

Examenopgaven

N-examen 2 september 2015, 15.15 uur

NH Congrescentrum Koningshof
Veldhoven

STICHTING RADIO EXAMENS

Secretariaat:

Von Weberlaan 38

3055 HZ Rotterdam

Telefoon: 010 4184329

Inschrijving KvK: 32140649

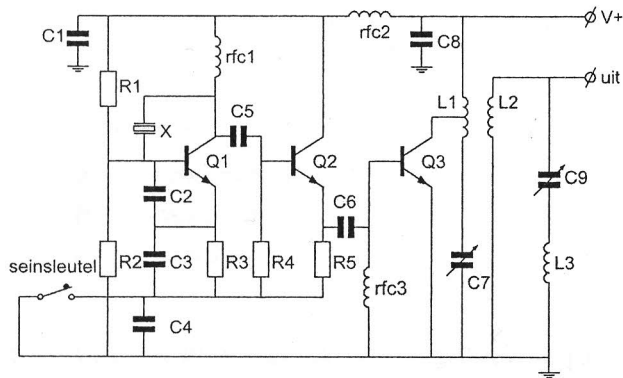
Opgave
nummer

De netheid van het werk kan invloed hebben op de beoordeling

Examen N-Examen

Voorschriften, procedures en techniek

Afbeelding 1

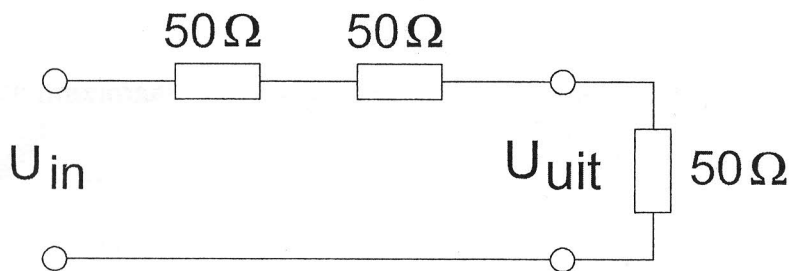


Zie afbeelding 1

1. C9 en L3 vormen hier een:

- seriekring
- parallelkring
- bandfilter

2. De schakeling geeft een spanningsverzwakking (U_{in} / U_{uit}) van:

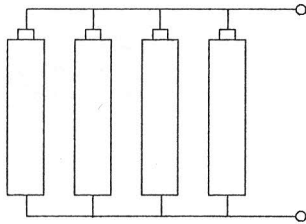


- 1 maal
- 2 maal
- 3 maal

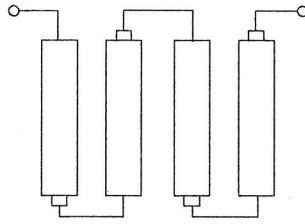
Opgave
nummer

3. Iemand wil met vier staafcellen van 1,5 V een batterij van 6 V maken.

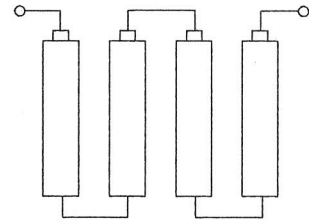
De juiste wijze van aansluiten is:



tekening 1



tekening 2



tekening 3

- a. tekening 2
- b. tekening 3
- c. tekening 1

4. Van elektromagnetische golven is juist:

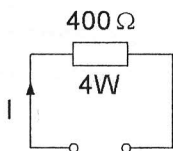
- a. bij elke frequentie worden zij door de ionosfeer gereflecteerd
- b. bij elke frequentie volgen zij de kromming van de aarde
- c. de voortplantingssnelheid in de lucht bedraagt ca. 300.000 km/s

5. Een FM-telefoniezender wordt gemoduleerd met een 1000 Hz toon van constante amplitude.

Hoeveel zijbandfrequenties ontstaan hierbij?

- a. méér dan een
- b. geen
- c. één

6. De maximaal toelaatbare gelijkstroom I bedraagt:



- a. 1 A
- b. 0,01 A
- c. 0,1 A

