

Examenopgaven

Categorie Examen N1 .

5 maart 2014
NH-hotel Amersfoort
14.30 uur

STICHTING RADIO EXAMENS,

Secretariaat :
Veenakkers 8 b,
9511 RC Gieterveen.
Telefoon : 0599 850996

Inschrijving KvK : 32140649

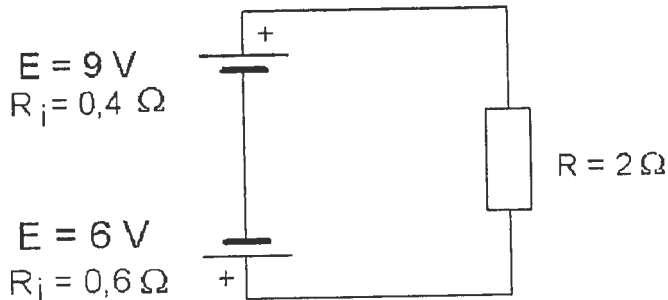
Opgave
nummer

De netheid van het werk kan invloed hebben op de beoordeling

Examen N-Examen

Voorschriften, procedures en techniek

1. De stroom door de weerstand R is:



- a. 7,5 A
b. 5 A
c. 1 A

2. Met een spanningzoeker worden de contacten van een wandcontactdoos aangeraakt.

Het lampje van de spanningzoeker brandt:

- a. zowel bij aanraking van de nul als bij aanraking van de fase
b. alleen bij aanraking van de nul
c. alleen bij aanraking van de fase

3. De frequentie van een radiogolf is 0,3 GHz.

De golflengte is:

- a. 1 m
b. 0,001 m
c. 0,1 m

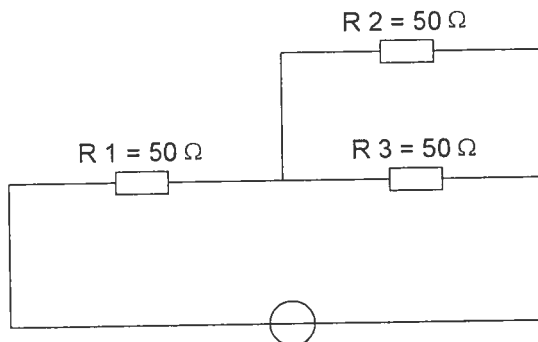
4. In een enkelzijbandzender wordt de draaggolf onderdrukt om:

- a. de bandbreedte te halveren
b. de verstaanbaarheid te verbeteren
c. het beschikbare vermogen in de zijband te concentreren

Opgave
nummer

5. In R3 wordt een vermogen gedissipeerd van 2 watt.

Het vermogen dat in R1 gedissipeerd wordt is:



- a. 4 W
b. 8 W
c. 16 W
6. De maximaal toelaatbare stroom die continu door een 10 watt weerstand van 1000 ohm mag lopen is:
- a. 0,1 A
b. 0,01 A
c. 1 A
7. De waarde van deze weerstand is:



- a. 1700 Ω, tolerantie 5%
b. 270 Ω, tolerantie 5%
c. 1700 Ω, tolerantie 10%
8. Als van een condensator van 200 pF de mogelijke waarde ligt tussen 190 pF en 210 pF dan is de tolerantie:
- a. 20%
b. 5%
c. 10%

Opgave
nummer

9. Wanneer op een condensator met luchtisolatie een hogere spanning wordt aangelegd, zal de capaciteit:

- a. gelijk blijven
- b. kleiner worden
- c. groter worden

...

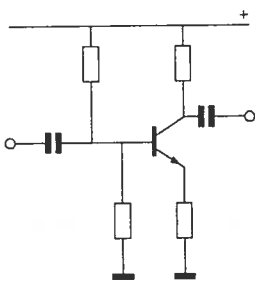
10. In een tijdschriftartikel wordt gesproken over "82 mH".

Deze aanduiding behoort bij een:

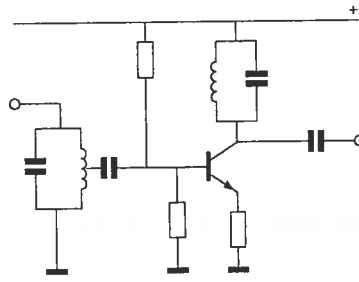
- a. spoel
- b. condensator
- c. weerstand

...

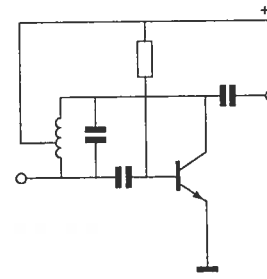
11. Als transistoroscillator kan het best worden gebruikt:



schakeling 1



schakeling 2



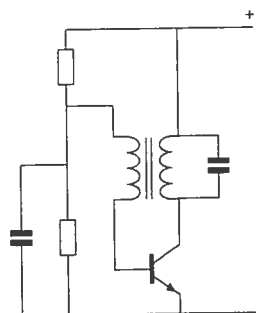
schakeling 3

- a. schakeling 2
- b. schakeling 3
- c. schakeling 1

...

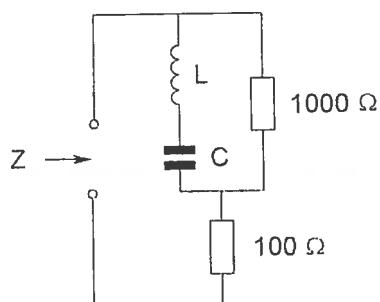
Opgave
nummer

12. De schakeling stelt voor:



- a. een mengtrap
- b. een versterkertrap
- c. een oscillator

13. Bij resonantie is de impedantie Z :

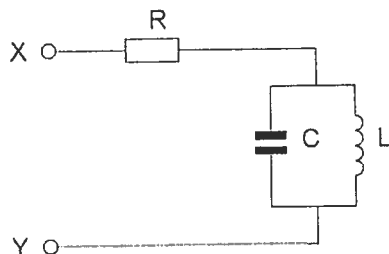


- a. 100Ω
- b. 1100Ω
- c. 1000Ω

Opgave
nummer

14. De parallelkring is in resonantie.

De impedantie tussen X en Y is:



- a. L / C
- b. R
- c. zeer groot

15. Aan de antenne-ingang van een TV-ontvanger, geschikt voor frequenties tot 900 MHz, wordt een voorziening geplaatst om oversturing door een 13-cm amateurzender te voorkomen.

Dit moet zijn een:

- a. laagdoorlaatfilter
- b. hoogdoorlaatfilter
- c. breedbandversterker

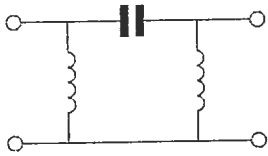
16. Aan de antenne-ingang van een TV-ontvanger voor 50 MHz en hoger wordt een filter geplaatst om oversturing door een hf-amateurzender te voorkomen.

Dit moet zijn een:

- a. bandspfilter voor frequenties van 50 MHz tot 1000 MHz
- b. hoogdoorlaatfilter voor frequenties boven 50 MHz
- c. laagdoorlaatfilter voor frequenties tot 30 MHz

Opgave
nummer

17. Dit is het schema van een:

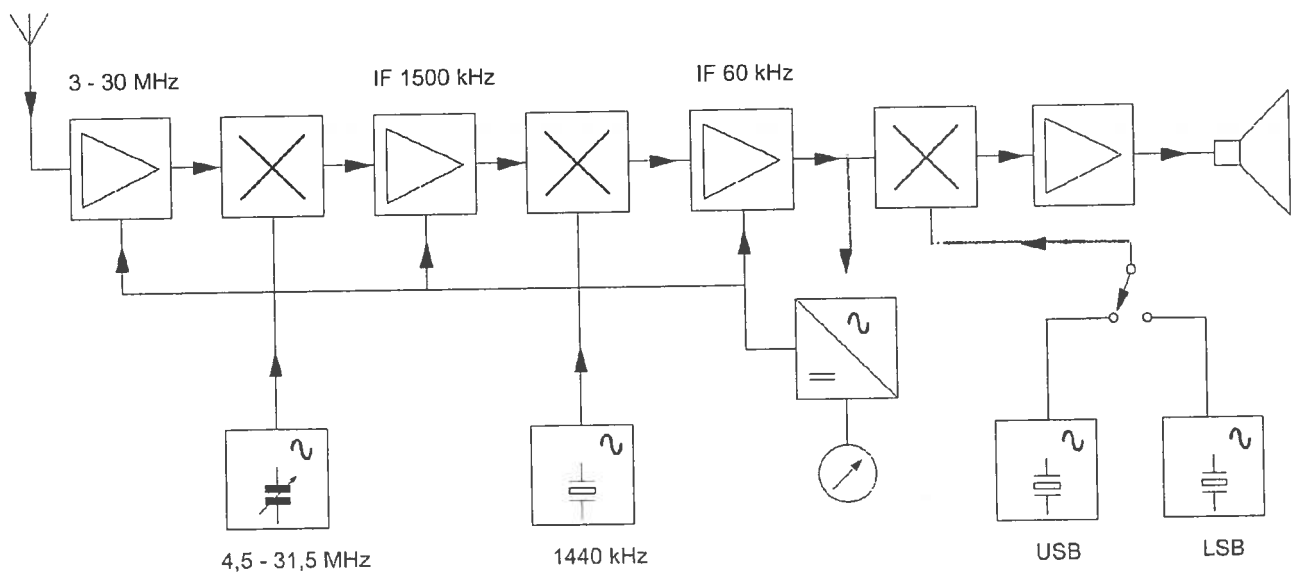


- a. bandsperfilter
- b. banddoorlaatfilter
- c. hoogdoorlaatfilter

18. Het middenfrequentfilter in een ontvanger dient voor:

- a. detectie van het laagfrequentsignaal
- b. verbetering van de selectiviteit
- c. onderdrukking van de spiegelfrequentie

19. Dit is het blokschema van een:



- a. FM-zend/ontvanger
- b. EZB-ontvanger
- c. EZB-zend/ontvanger

20. De voornaamste functie van een If-versterker in een ontvanger is het vergroten van:

- a. de spiegelonderdrukking
- b. de gevoeligheid
- c. het uitgangsvermogen

Opgave
nummer

21. Een oscillatorsignaal van 36 MHz wordt vermenigvuldigd naar 72 MHz.

Aan de uitgang van de vermenigvuldigtrap kunnen ook nog signalen aanwezig zijn van:

- a. 18 MHz en 36 MHz
- b. 36 MHz en 108 MHz
- c. 36 MHz en 54 MHz

22. Een antenne straalt in het horizontale vlak gelijkmatig in alle richtingen.

Deze antenne kan zijn een:

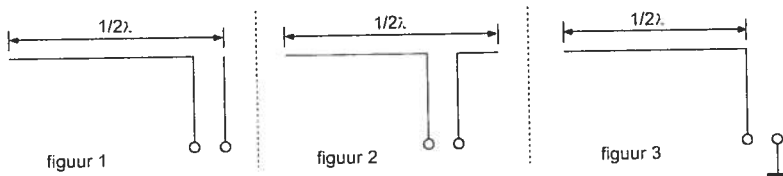
- a. middengevoede horizontale dipool
- b. groundplane
- c. yagi

23. Een antenne straalt in het horizontale vlak gelijkmatig in alle richtingen.

Dit kan zijn een:

- a. horizontaal opgestelde yagi-antenne
- b. vertikaal opgestelde middengevoede dipool
- c. horizontaal opgestelde middengevoede dipool

24. Welke figuur stelt een eindgevoede halvegolfantenne voor?



- a. figuur 3
- b. figuur 1
- c. figuur 2

25. Na zonsondergang worden ver verwijderde radiostations in de 3,5 MHz band hoorbaar.

Dit wordt veroorzaakt omdat:

- a. de D-laag verdwijnt
- b. de F-laag splitst in de F1- en de F2-laag
- c. de E-laag ontstaat

Opgave
nummer

26. Welke bewering is het meest juist?

Radiogolven met een golflengte van 2 meter:

- a. planten zich vrijwel rechtlijnig voort
- b. volgen de kromming van het aardoppervlak
- c. worden gereflecteerd door de ionosfeer

...

27. Onder troposfeer wordt verstaan het gedeelte van de atmosfeer boven het aardoppervlak:

- a. tussen 120 en 500 km hoogte
- b. tussen 80 en 120 km hoogte
- c. tussen zee-niveau en ongeveer 10 km hoogte

...

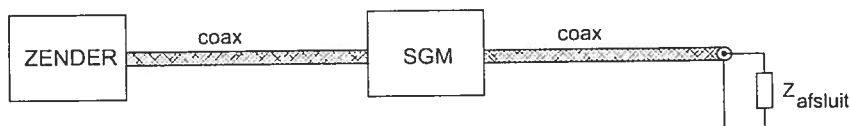
28. Bij gebruik van frequenties in het VHF-gebied kunnen grote afstanden beter overbrugd worden door:

- a. een goed geleidend aardoppervlak
- b. reflecties tegen geïoniseerde F-lagen
- c. temperatuurinversies

...

29. Een staandegolfmeter (SGM) voor 70 ohm is opgenomen in een antennekabel van 70 ohm.

Bij welke afsluitimpedantie wijst de meter 1 aan?



- a. 50Ω
- b. 70Ω
- c. kortsluiting

...

30. De draaggolf van een zender kan de volgende storing in de TV-ontvangst veroorzaken:

- a. dubbele beelden
- b. spikkeltjes op het beeld
- c. streepatronen

...

Opgave
nummer

31. Laagfrequentdetectie geeft de minst opvallende storing bij de volgende soort uitzending:

- a. enkelzijbandmodulatie
- b. frequentiemodulatie
- c. amplitudemodulatie

...

32. Een amateurzender veroorzaakt storing in een elektronisch orgel.

De oorzaak hiervan kan zijn:

- a. in het orgel treedt ongewenste detectie op
- b. de zender heeft een te grote bandbreedte
- c. de zender straalt harmonischen uit

...

33. Tijdens een experiment komt een persoon met z'n handen in contact met een draad onder hoge spanning en kan deze niet meer loslaten.

Welke handeling verricht u om deze persoon te helpen?

- a. de persoon lostrekken van de spanningsdraad
- b. de persoon aanwijzingen geven wat hij moet doen
- c. de spanning uitschakelen

...

34. De communicatie tussen amateurstations mag geen berichten bevatten:

- a. ten behoeve van of voor derden
- b. met opmerkingen van persoonlijke aard
- c. van gering belang

...

35. In de "gebruikersbepalingen" wordt onder het radiostation verstaan, een of meer radiozendapparaten:

- a. met de daarbij behorende ontvang- en antenne-inrichtingen
- b. met de daartoe behorende antenne-inrichtingen, noodzakelijk voor het op een locatie uitvoeren van een radiocommunicatiedienst in de zin van artikel 1.19 van het Radioreglement
- c. die op het vaste adres staan opgesteld

...

Opgave
nummer

36. Een zendamateur zendt uit in de klasse van uitzending J3E (EZB). Het door de direct met de antenne-inrichting te koppelen trap van het radiozendapparaat afgegeven gemiddeld vermogen, gerekend over één periode van de hoogfrequent uitgangswisselspanning tijdens het maximum van de omhullende, bedraagt 100 watt.

Volgens de "gebruikersbepalingen" is het zendvermogen:

- a. 400 W
- b. 100 W
- c. 200 W

37. Een radiozendamateur zendt een signaal uit met een bandbreedte van 2200 kHz.

Dit is:

- a. alleen toegestaan in amateurbanden vanaf 430 MHz en hoger
- b. in geen enkele amateurband toegestaan
- c. in de 2-meter amateurband toegestaan

38. Een radiozendamateur met een N-registratie mag:

- a. op 446,500 MHz zenden met een vermogen van 25 W
- b. op 433,000 MHz zenden met een vermogen van 25 W
- c. op 433,400 MHz zenden met een vermogen van 50 W

39. Het zendvermogen van een zender is instelbaar van 1 tot 50 watt. De zender kan werken van 144-148 MHz.

Mag een radiozendamateur met een N-registratie dit apparaat gebruiken?

- a. ja, mits hij binnen de grenzen van zijn N-bevoegdheid blijft
- b. nee
- c. alleen als de niet toegestane frequenties zijn geblokkeerd

40. Gedurende een uitzending dient de radiozendamateur zijn roepletters:

- a. ten minste éénmaal per 5 minuten te vermelden
- b. alleen op verzoek van het tegenstation te vermelden
- c. niet te vermelden

Opgave
nummer

Heeft u alle vragen op het voorblad ingevuld?

Totaal aantal incorrect

ANTWOORDBLAD N-examen

5 maart 2014, 14.30 uur (N1)

N-H-hotel Amersfoort.

Vraag	A	B	C
1			X
2			X
3	X		
4			X
5		X	
6	X		
7	X		
8		X	
9	X		
10	X		
11		X	
12			X
13	X		
14			X
15	X		
16		X	
17			X
18		X	
19		X	
20			X
21		X	
22		X	
23		X	
24		X	
25	X		
26	X		
27			X
28			X
29		X	
30			X
31		X	
32	X		
33			X
34	X		
35		X	
36		X	
37	X		
38		X	
39	X		
40	X		