

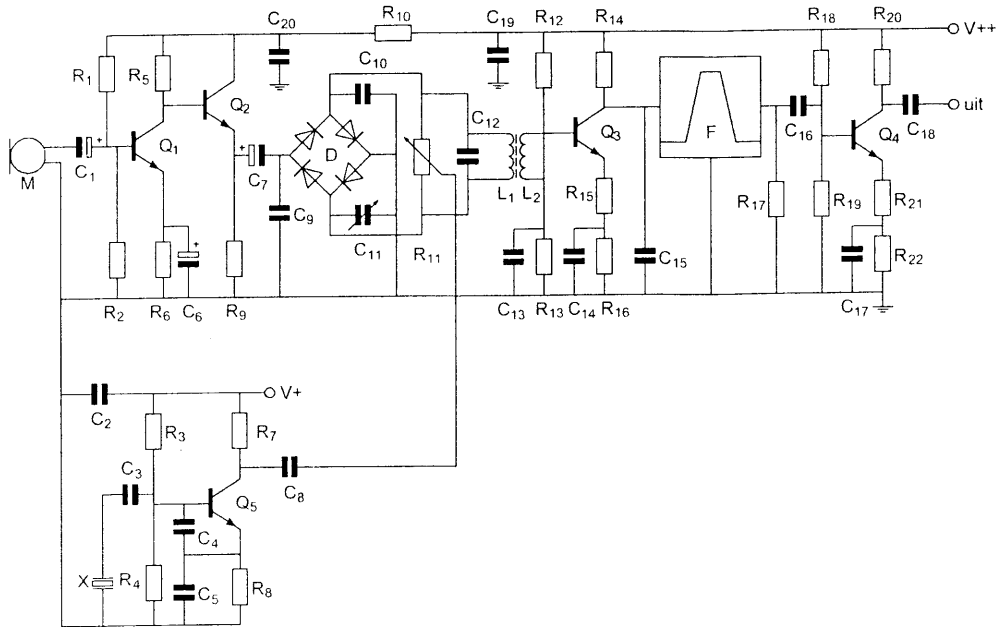
Opgave
nummer

De netheid van het werk kan invloed hebben op de beoordeling

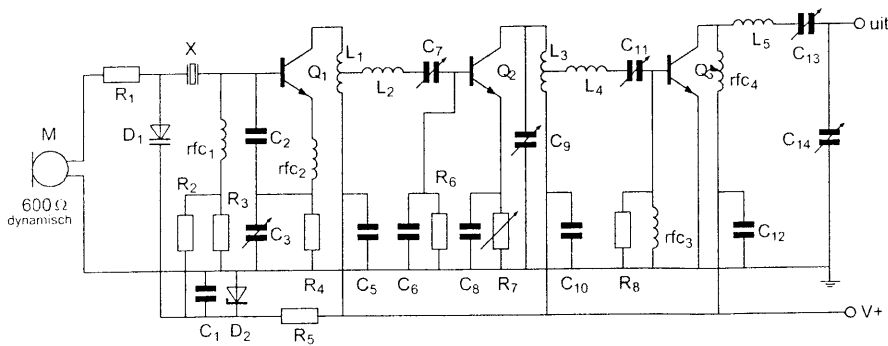
Examen F-Examen

Voorschriften, procedures en techniek

Afbeelding 1

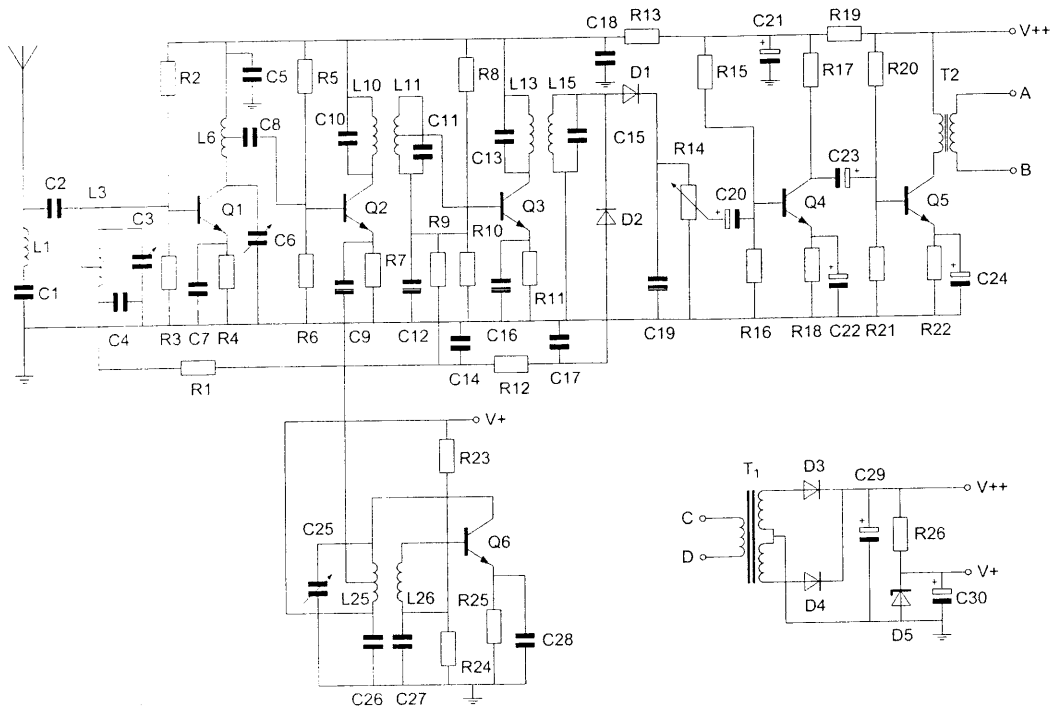


Afbeelding 2



Opgave
nummer

Afbeelding 3



Zie afbeelding 1

1. R_1 en R_2 :

- verzorgen de werkpuntinstelling van Q_1
- dienen voor de juiste aanpassing van microfoon M
- dienen voor de tegenkoppeling van Q_1
- vormen een laagdoorlaatfilter met C_1

Zie afbeelding 2

2. C_5 , C_{10} en C_{12} :

- ontkoppelen de hoogfrequent signalen van de voedingslijn V+ naar aarde
- vormen met respectievelijk L_1 , L_3 en r_{fc_4} hoogdoorlaatfilters
- zijn de afstemcondensatoren van de resonantiekringen
- voorkomen brom op de modulatie van de stuurtrap

Opgave
nummer

Zie afbeelding 3

3. Transformator T2 dient voor het:

- a. aanpassen van de antenne
- b. verkrijgen van de juiste voedingsspanning
- c. aanpassen aan de luidspreker-impedantie
- d. opwekken van de BFO-spanning

4. De wattseconde is de eenheid van:

- a. kracht
- b. arbeid
- c. tijd
- d. vermogen

5. Door de wikkeling van een luchtspoel loopt een gelijkstroom.

Hierdoor ontstaat een magnetisch veld:

- a. alleen buiten de spoel
- b. zowel binnen als buiten de spoel
- c. alleen als in de spoel een ijzerkern is aangebracht
- d. alleen binnen de spoel

6. Indien een FM-zender een te grote frequentiezwaaï vertoont, kan dit worden verholpen door:

- a. de voedingsspanning van de zender te verlagen
- b. de frequentie van de modulatie te verlagen
- c. de amplitude van de modulerende spanning te verkleinen
- d. de voedingsspanning van de zender te stabiliseren

7. Het uitgangsvermogen van een zender wordt verhoogd van 1 watt naar 2 watt.

Dit is een verhoging van:

- a. 2 dB
- b. 1 dB
- c. 6 dB
- d. 3 dB

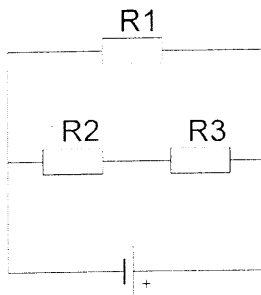
Opgave
nummer

8. Een hoogfrequentdraaggolf wordt 100% in amplitude gemoduleerd met een sinusvormig signaal.

Tijdens de vermogensmaxima van het gemoduleerd signaal is het hoogfrequentvermogen:

- a. gelijk aan het draaggolfvermogen
 - b. tweemaal zo groot als het draaggolfvermogen
 - c. viermaal zo groot als het draaggolfvermogen
 - d. de helft van het draaggolfvermogen
9. In de schakeling zijn alle weerstanden 100 ohm.
In R2 wordt een vermogen gedissipeerd van 1 watt.

In R1 wordt een vermogen gedissipeerd van:

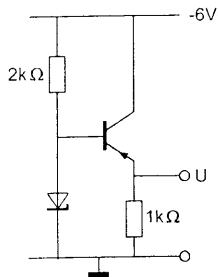


- a. 0,5 W
- b. 4 W
- c. 2 W
- d. 1 W

Opgave
nummer

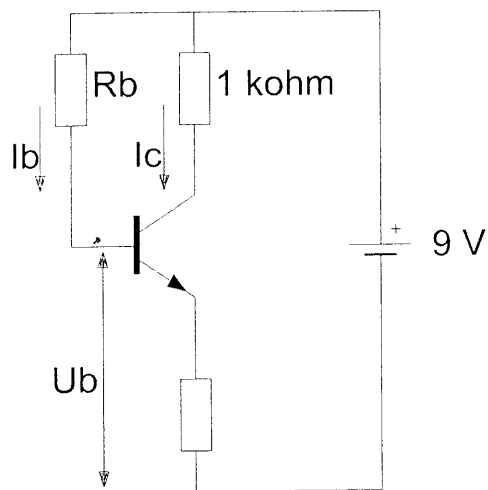
10. Voor de transistor geldt: $U_{BE} = -0,5 \text{ V}$.
De zenerspanning is 2 V .

De spanning U is:



- a. $-2,5 \text{ V}$
b. $-1,5 \text{ V}$
c. -6 V
d. 0 V

11. De waarde van R_b is:

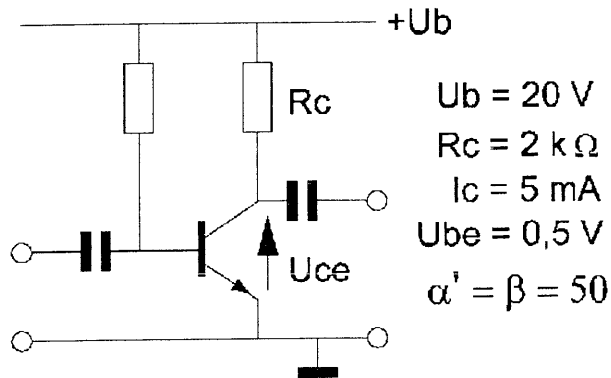


$$\begin{aligned} I_c &= 6 \text{ mA} \\ I_b &= 50 \mu\text{A} \\ U_b &= 1 \text{ V} \end{aligned}$$

- a. $180 \text{ k}\Omega$
b. $60 \text{ k}\Omega$
c. $120 \text{ k}\Omega$
d. $160 \text{ k}\Omega$

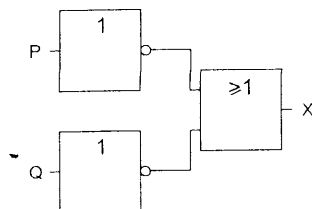
Opgave
nummer

12. De spanning (U_{ce}) tussen emitter en collector is:



- 0,5 V
- 10 V
- 9,5 V
- 19,5 V

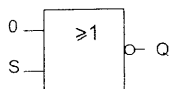
13. Deze schakeling heeft een:



- NEN-functie
- EN-functie
- OF-functie
- NOF-functie

14. Ingang S gaat over van logisch 0 naar logisch 1.

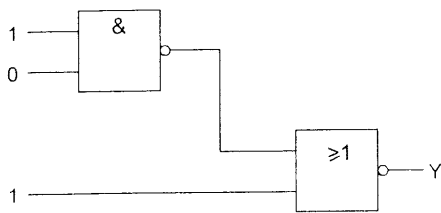
Uitgang Q:



- blijft 1
- gaat van 1 naar 0
- gaat van 0 naar 1
- blijft 0

Opgave
nummer

15. Juist is:



- a. $Y=0$ en $Z=0$
- b. $Y=1$ en $Z=1$
- c. $Y=0$ en $Z=1$
- d. $Y=1$ en $Z=0$

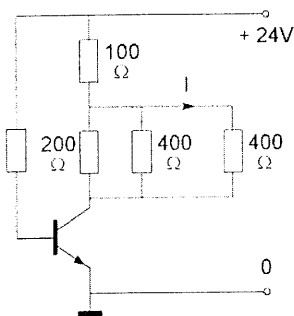
16. Drie weerstanden worden parallel geschakeld.
De waarden zijn: 10, 15 en 30 ohm.

De vervangingsweerstand is:

- a. $7,5 \Omega$
- b. 55Ω
- c. 5Ω
- d. $18,3 \Omega$

17. De collectorstroom is 100 mA.

De stroom I is:



- a. 50 mA
- b. 25 mA
- c. 75 mA
- d. 100 mA

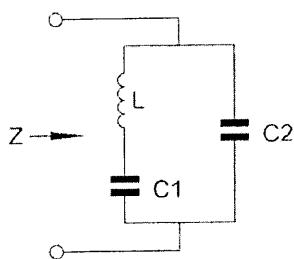
Opgave
nummer

18. Indien bij een seriekring de zelfinductie en de capaciteit beiden 2 maal zo groot worden gemaakt, zal de resonantiefrequentie:

- a. gehalveerd worden
- b. 2 maal zo hoog worden
- c. 4 maal zo hoog worden
- d. gelijk blijven

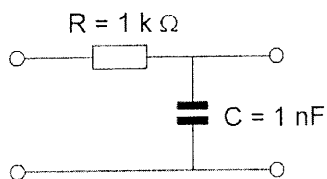
19. Bij een bepaalde frequentie is de kring in resonantie en de impedantie Z zeer hoog.

Deze frequentie wordt geheel bepaald door:



- a. de spoel L en de condensatoren $C1$ en $C2$
- b. de spoel L en de condensator $C2$
- c. de spoel L en de condensator $C1$
- d. de condensatoren $C1$ en $C2$

20. De kantelfrequentie van dit filter bedraagt ongeveer:

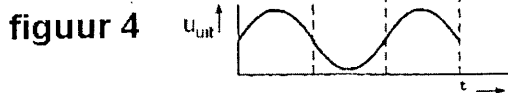
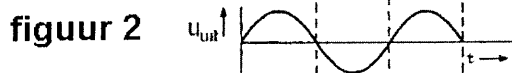
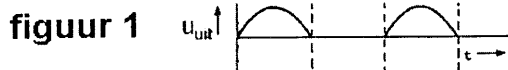
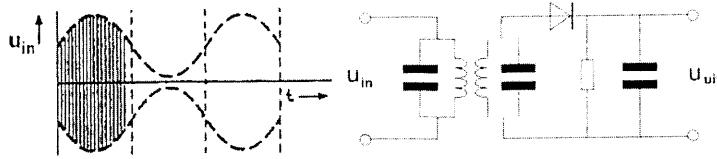


- a. 1 kHz
- b. 628 Hz
- c. 160 kHz
- d. 100 kHz

Opgave
nummer

21. De ingangsspanning U_{in} is amplitude gemoduleerd.

De uitgangsspanning U_{uit} is weergegeven in:



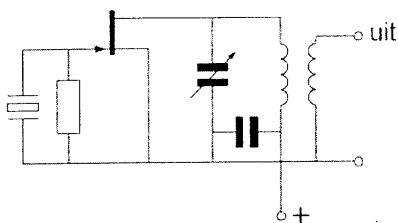
- a. figuur 1
- b. figuur 2
- c. figuur 4
- d. figuur 3

22. De schakeling werkt als overtone-oscillator.

Stelling 1: De kring is afgestemd op de tweede harmonische van het kristal

Stelling 2: Het kristal werkt in serie-resonantie

Wat is juist?



- a. stelling 1 en 2
- b. alleen stelling 1
- c. geen van beide stellingen
- d. alleen stelling 2

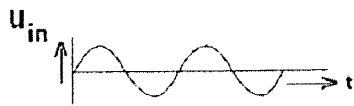
Opgave
nummer

27. Indien een transistor wordt gebruikt als frequentievermenigvuldiger zal deze bij voorkeur worden ingesteld in:

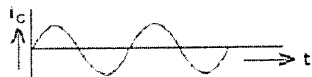
- a. klasse C
- b. klasse A/B
- c. klasse B
- d. klasse A

28. Op de ingang van een frequentievermenigvuldiger met één transistor wordt een sinusvormig signaal aangebracht.

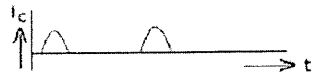
Welke vorm heeft de collectorstroom?



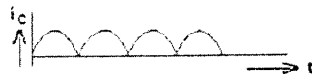
tekening 1



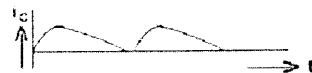
tekening 2



tekening 3



tekening 4



- a. tekening 2
- b. tekening 3
- c. tekening 1
- d. tekening 4

29. De eindtrap van een transistorzender neemt van de voeding, bij een spanning van 20 volt, 1,5 ampère op.

Het uitgangsvermogen van deze zender is 20 watt.

Het rendement van de eindtrap is:

- a. 75%
- b. 66,6%
- c. 50%
- d. 33,3%

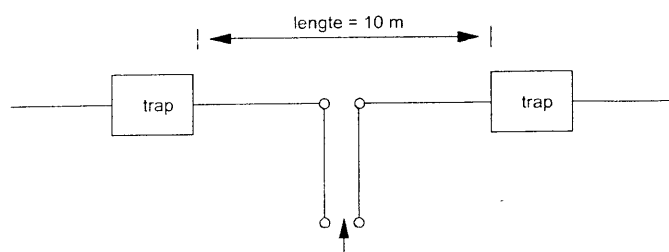
Opgave
nummer

30. Een zender neemt een aanzienlijke grotere bandbreedte in beslag dan normaal is voor de gebruikte modulatiemethode (veroorzaakt "splatter").

Dit wordt veroorzaakt door:

- overmodulatie
 - onvoldoende onderdrukking van harmonischen
 - brom op de draaggolf
 - te lage plaatsing van de antenne
31. De antenne met de "traps" werkt op 7 en 14 MHz als halvegolf dipool.

De "traps" bevatten elk een:



- seriekring afgestemd op 7 MHz
 - spoel
 - parallelkring afgestemd op 14 MHz
 - capaciteit
32. De reikwijdte van een UHF-zender wordt het meest vergroot door:
- het overgaan van horizontale op verticale polarisatie
 - het overgaan van enkelzijbandmodulatie op frequentiemodulatie
 - een open dipool te voorzien van een reflector
 - het vervangen van een open dipool door een gevouwen dipool
33. Het effectief opvangend oppervlak van een halvegolfdipool is:
- evenredig met λ
 - evenredig met λ^2
 - evenredig met $1/\lambda^2$
 - onafhankelijk van λ

Opgave
nummer

34. Radiofrequenties hoger dan de kritische frequentie worden bij verticale opstraling door de ionosfeerlagen:

- a. geabsorbeerd
- b. doorgelaten
- c. teruggebogen
- d. gereflecteerd

35. Welke verbinding tussen twee vaste stations komt tot stand via de ionosfeer?

- a. 's nachts op 2 m over een afstand van 50 km
- b. overdag op 40 m over een afstand van 200 km
- c. overdag op 160 m over een afstand van 20 km
- d. 's nachts op 10 m over een afstand van 30 km

36. De dode zone is het gebied rondom een kortegolf zender, waarin:

- a. geen ontvangst mogelijk is omdat de zendfrequentie laag is
- b. door afscherming geen zichtverbinding met de zender mogelijk is
- c. de zender alleen kan worden ontvangen als er Aurora reflecties optreden
- d. noch de ruimtegolf, noch de grondgolf van de zender wordt ontvangen

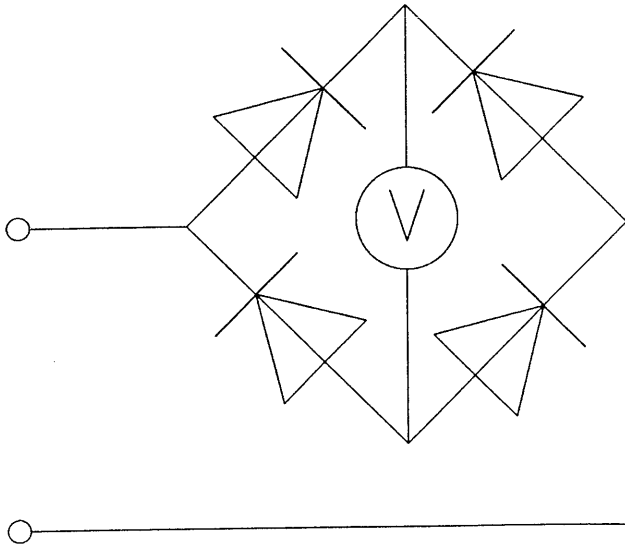
37. De beste mode voor het maken van radiobindingen via aurora-propagatie is:

- a. CW
- b. EZB
- c. AM
- d. FM

Opgave
nummer

38. De schakeling wordt gebruikt voor het meten van een wisselspanning met een frequentie van 50 Hz.

De draaispoelmeter, die voor gelijkspanning geijkt is, meet van de gelijkgerichte spanning:

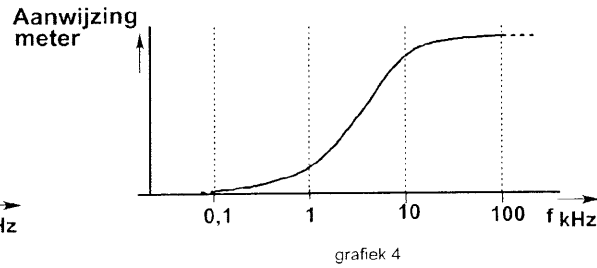
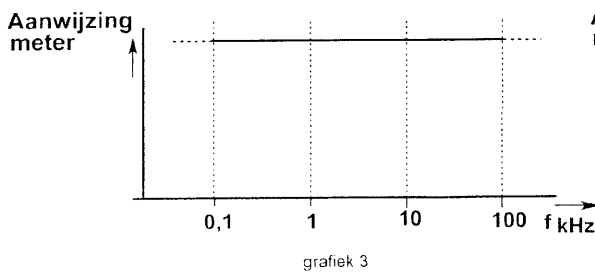
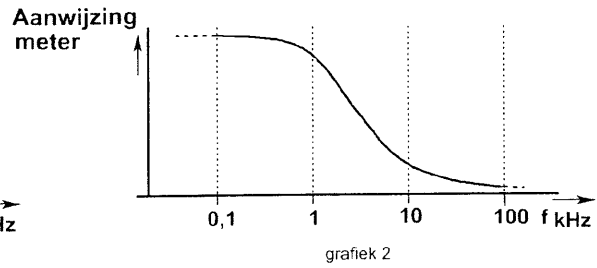
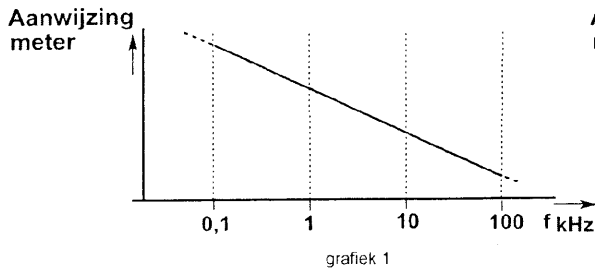
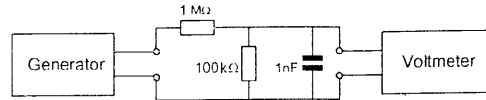


- a. het kwadraat van de effectieve waarde
- b. de gemiddelde waarde
- c. de effectieve waarde
- d. de topwaarde

Opgave
nummer

39. Het signaal uit de signaalgenerator heeft een constante amplitude en doorloopt de frequentieband van 100 Hz tot 100 kHz.

De aanwijzing van de buisvoltmeter verloopt daarbij ongeveer zoals in:

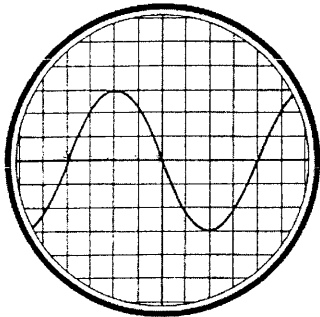


- a. grafiek 3
- b. grafiek 1
- c. grafiek 2
- d. grafiek 4

Opgave
nummer

40. De tijdbasis van de oscilloscoop is zo ingesteld, dat 1 schaaldeel overeenkomt met 5 milliseconde.

De frequentie van de aangelegde spanning is:



- a. 40 kHz
b. 50 Hz
c. 25 Hz
d. 1,6 kHz
41. Wanneer in een geluidinstallatie laagfrequentdetectie optreedt als gevolg van een nabije EZB-zender, die gemoduleerd wordt met spraak, klinkt dat als:
- a. aan- / uitgeschakelde brom
b. duidelijk verstaanbare spraak
c. vervormde spraak
d. 'n fluittoon
42. De modulatievorm welke de minste storing door laagfrequentdetectie veroorzaakt is:
- a. amplitudemodulatie
b. enkelzijbandmodulatie
c. morsetelegrafie
d. frequentiemodulatie
43. Een TV-toestel ondervindt op de meeste kanalen storing van een amateurradiozender werkend in de 50 MHz band.
- De meest waarschijnlijke oorzaak is:
- a. de zender straalt harmonischen uit
b. de zender is slecht geaard
c. de ingangstrap van de TV wordt overbelast
d. bij de TV ontbreekt een laagdoorlaatfilter

Opgave
nummer

44. De juiste aansluiting van de gekleurde aders van een 3-aderig snoer in de netstekker is:

- a. Pen 1: rood; Pen 2: blauw; Randaarde: geel
- b. Pen 1: bruin; Pen 2: blauw; Randaarde: geel/groen
- c. Pen 1: blauw; Pen 2: bruin; Randaarde: groen
- d. Pen 1: blauw; Pen 2: bruin; Randaarde: zwart

45. De Amateurdienst wordt uitgeoefend door bevoegde personen:

1. die geïnteresseerd zijn in de radiotechniek
2. met uitsluitend een persoonlijk oogmerk en zonder geldelijke interesse

Wat is juist?

- a. alleen bewering 2
- b. bewering 1 en bewering 2
- c. alleen bewering 1
- d. geen van beide beweringen

46. Bewering 1:

Een enkelzijbandzender met onderdrukte draaggolf wordt gemoduleerd met een spraaksignaal. De klasse van uitzending is G3E.

Bewering 2:

Een FM-zender wordt gebruikt voor het uitzenden van een analoog TV-signaal. De klasse van uitzending is F1D.

Wat is juist?

- a. alleen bewering 1
- b. bewering 1 en bewering 2
- c. alleen bewering 2
- d. geen van beide beweringen

47. In de algemene bepalingen van de Telecommunicatiewet komt de volgende definitie voor:

" (- X -): apparaten die naar hun aard bestemd zijn voor het zenden of het zenden en ontvangen van radiocommunicatiesignalen."

In plaats van (- X -) staat:

- a. meetapparaten
- b. radioversterkerapparaten
- c. radiozendapparaten
- d. radio-ontvangapparaten

Opgave
nummer

48. Welke combinatie van mogelijkheden mag de radiozendamateur met een F-registratie gebruiken?

- a. zendvermogen 120 W; frequentie 3400,1 MHz
- b. zendvermogen 400 W; frequentie 138,0 kHz
- c. zendvermogen 400 W; frequentie 1250,1 MHz
- d. zendvermogen 120 W; frequentie 29,9 MHz

49. Het woord "YOGHURT" wordt volgens het voorgeschreven spellingalfabet gespeld als:

- a. Yuliett Ontario Golf Hotel Uniform Romeo Tango
- b. Yuliett Ontario Golf Hotel Uniform Romeo Tango
- c. Yankee Oscar Ghana Hotel Utrecht Romeo Tango
- d. Yankee Oscar Golf Hotel Uniform Romeo Tango

50. PA3XXX in Breda hoort op 80-meter ON4ZZZ in Antwerpen roepen: CQ-DX, CQ-DX, de ON4ZZZ.

Hoe reageert PA3XXX hierop?

- a. ON4ZZZ de PA3XXX
- b. PA3XXX voor ON4ZZZ
- c. ON4ZZZ, ON4ZZZ, ON4ZZZ, ON4ZZZ QRX
- d. hij antwoordt niet

Heeft u alle vragen op het voorblad ingevuld?

Totaal aantal incorrect

ANTWOORDBLAD F-examen

15 mei 2013.

Groen van Prinsterer Lyceum
Vlaardingen.

13.00 uur

Vraag	A	B	C	D
1	X			
2	X			
3			X	
4		X		
5		X		
6			X	
7				X
8			X	
9		X		
10		X		
11				X
12		X		
13	X			
14		X		
15			X	
16			X	
17		X		
18	X			
19	X			
20			X	
21			X	
22			X	
23		X		
24	X			
25		X		
26	X			
27	X			
28	X			
29		X		
30	X			
31			X	
32			X	
33		X		
34		X		
35		X		
36				X
37	X			
38		X		
39			X	
40			X	
41			X	
42				X
43			X	
44		X		
45		X		
46				X
47			X	
48	X			
49				X
50				X